

Technische Daten/Abmessungen *Technical data/dimensions*

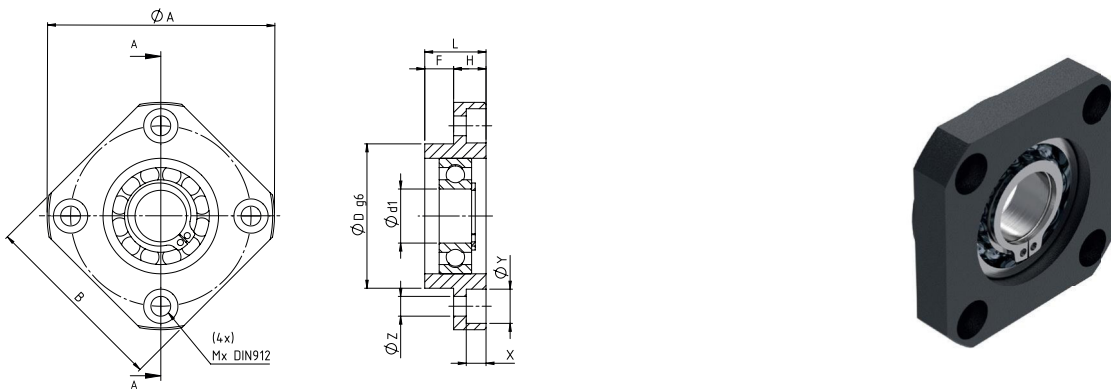
Loslagereinheit FF *Movable bearing unit FF*

Bei dieser Loslagereinheit handelt es sich um Flanschlager mit einem Rillenkugellager inkl. Sicherungsring das sich axial der Längenausdehnung der Spindel anpasst. Die Loslagereinheit besteht aus einem brünierten Stahl-Lagergehäuse mit Rillenkugellager.

Werkstoff Gehäuse: Stahl brüniert

This movable bearing unit is a flanged bearing with a deep groove ball bearing including a circlip that adjusts axially to the length of the spindle. The movable bearing unit consists of a burnished steel bearing housing with a deep groove ball bearing.

Material housing: burnished steel

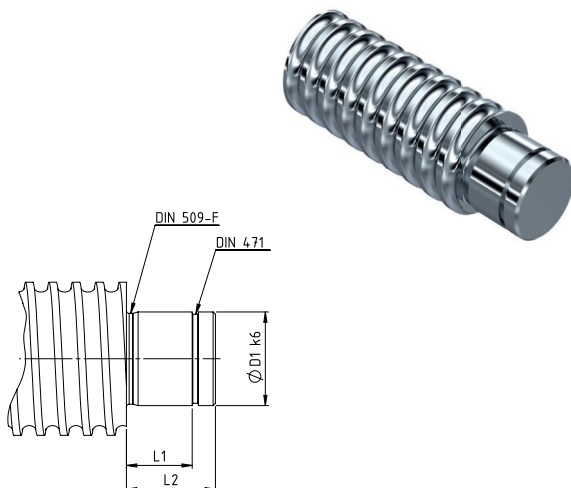


Größe size	Abmessungen dimensions [mm]												Lagerbezeichnung bearing designation	C _{stat} in [kN]	C _{dyn} in [kN]	Gewicht weight
	d ₁	L	H	F	Dg ₆	A	TK	M	B	X	Y	Z				
FF06	6	10	6	4	22	36	28	M3	28	3,4	6,5	4	606	0,87	2,19	0,08
FF10	8	12	7	5	28	43	35	M3	35	3,4	6,5	4	608	1,4	3,35	0,1
FF12	10	15	7	8	34	52	42	M4	42	4,5	8	4	6000	1,96	4,55	0,15
FF15	15	17	9	8	40	63	50	M4	52	5,5	9,5	5,5	6002	2,83	5,6	0,22
FF17	17	20	11	9	50	77	62	M4	61	6,6	11	6,5	6203	4,6	9,6	0,35
FF20	20	20	11	9	57	85	70	M4	68	6,6	11	6,5	6204	6,65	12,8	0,45
FF25	25	24	14	10	63	98	80	M5	79	9	14	8,5	6205	7,85	14,0	0,66
FF30	30	27	18	9	75	117	95	M6	93	11	17	11	6206	11,3	19,5	1,05

Endenbearbeitung FF, entsprechend den Loslagereinheiten

End machining FF, corresponding to the movable bearing units

Die Endenbearbeitungen für die Loslagereinheiten FF eignen sich besonders zur Lagerung von Trapez- und Kugelgewindetrieben mit geringeren Anforderungen. *The end machining for the movable bearing units FF are particularly suitable for the bearing arrangements of trapezoidal and ball screws with lower requirements.*



Bezeichnung designation	Abmessungen dimensions [mm]		
	D ₁ k ₆	L ₂	L ₁
FF10	8	10	7
FF12	10	11	8
FF15	15	13	9
FF20	20	19	14
FF25	25	20	15
FF30	30	21	16